



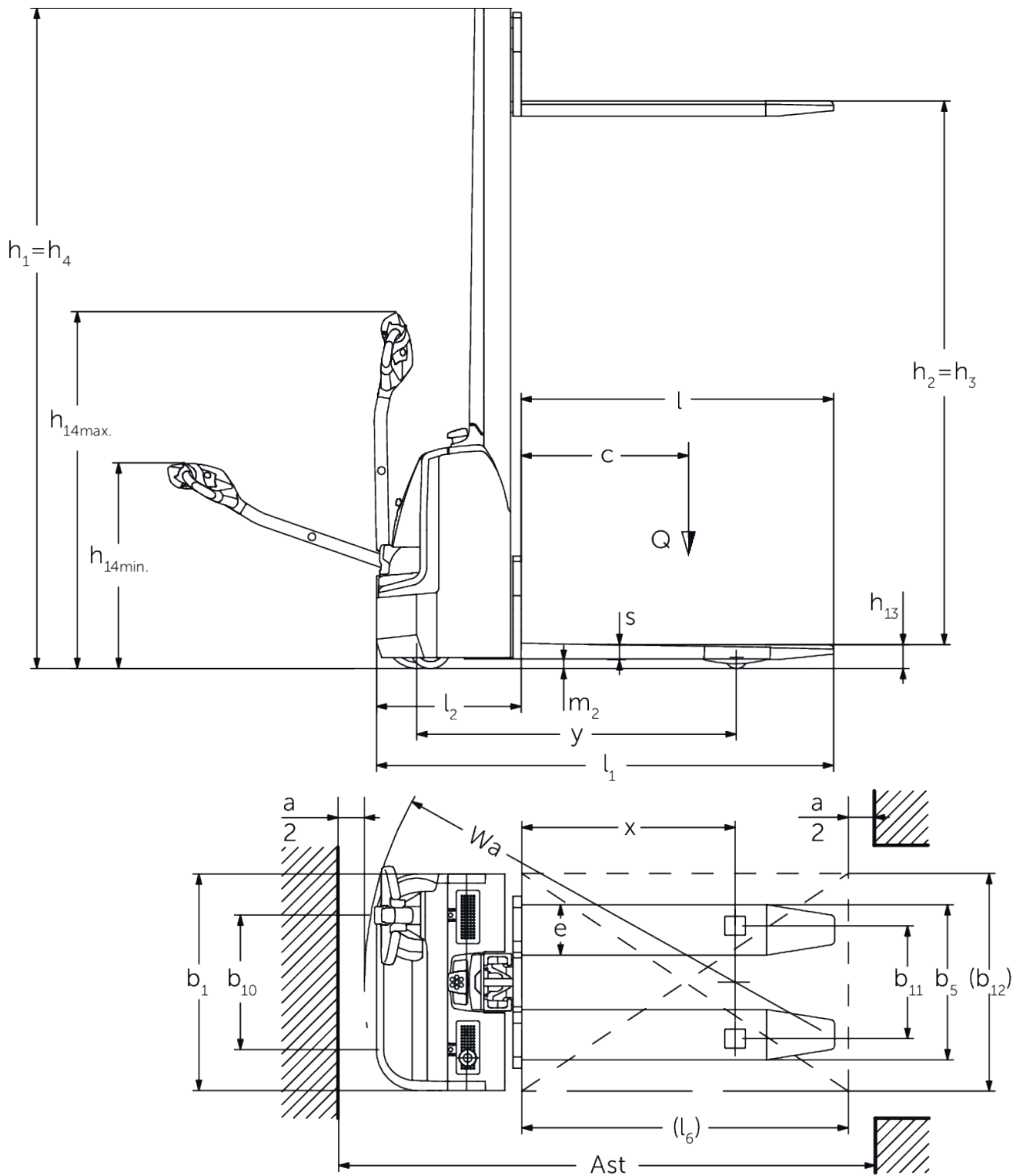
Электрический штабелер с консолью управления

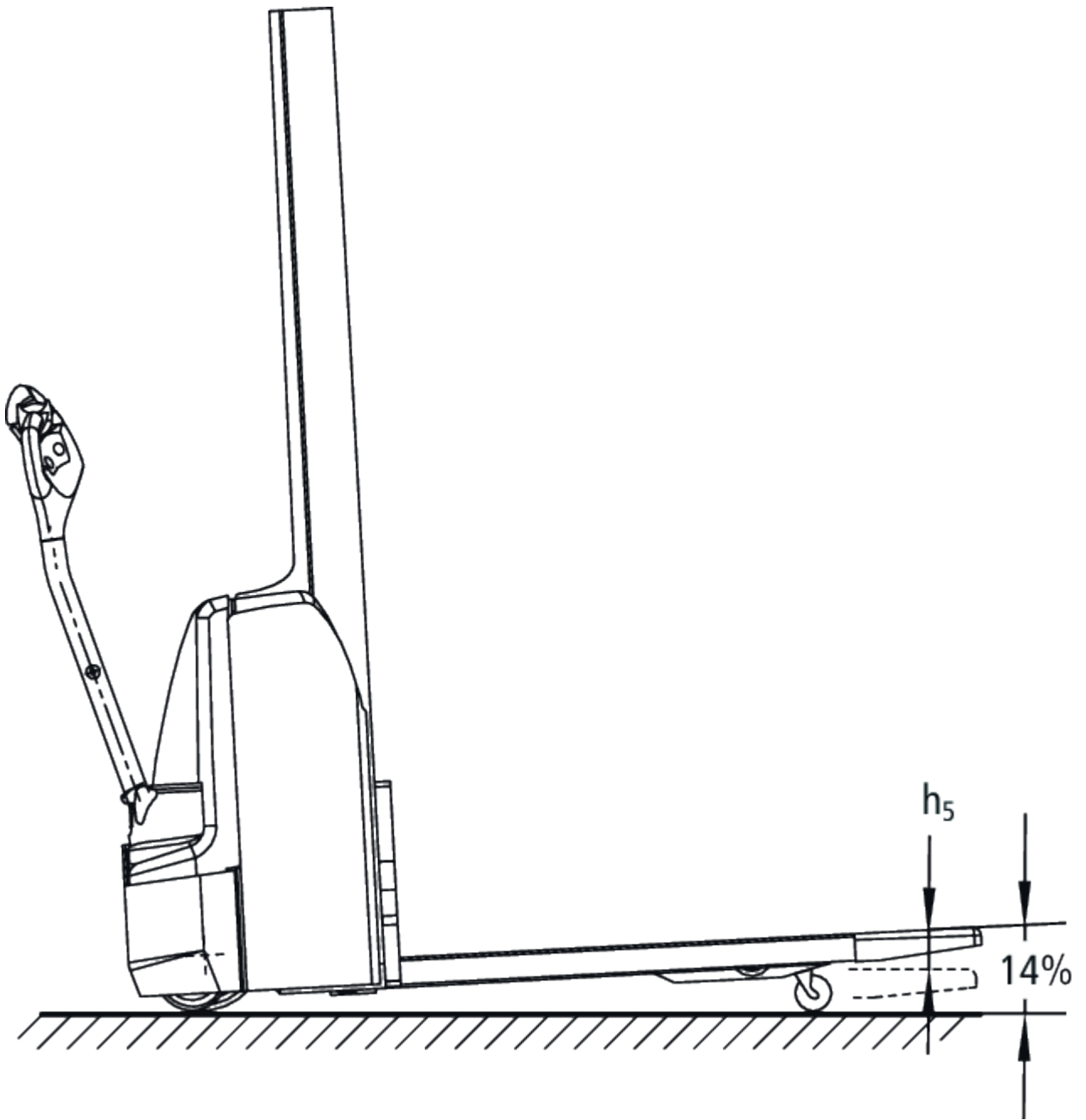
EMC 105 / 110 / B10

высота подъема: 1540-2000 мм / Грузоподъемность: 1000 кг

JUNGHEINRICH

EMC 105 / 110 / B10





EMC 105 / 110 / B10



EMC 105 / 110 / B10

, EMC 110 , EMC B10	Ход (h3)	Высота мачты втянута (h1)	Свободный лифт (h2)	Высота мачты увеличена (h4)
	1540 мм	1970 мм	1540 мм	1970 мм
	2000 мм	2430 мм	2000 мм	2430 мм

идентификатор	1.1	Производитель (краткое название)		Jungheinrich		
	1.2	Обозначение модели		EMC 110	EMC B10	
	1.3	Привод		Электро		
	1.4	Управление		На ходу/рукоять		
	1.5	Мощность / нагрузка	Q кг	500	1000	
	1.6	Расстояние до центра тяжести груза	c мм	600		
	1.8	Расстояние до груза (от оси пер. колес до спинки вил)	x мм	764	784	
	1.9	Расстояние между осями колес	y мм	1149	1168	
	масса	2.1.1	Собственный вес (включая аккумулятор)	кг	460	490
2.2		Нагрузка на ось с грузом передн./задн.	кг	465 / 485	500 / 990	530 / 1005
2.3		Нагрузка на ось без груза передн./задн.	кг	330 / 130	350 / 140	390 / 145
колеса/ходовая часть	3.1	шины		Полиуретан (PU)		
	3.2	Размер шин, передние		Ø 230 x 70		
	3.3	Размер шин, задние		Ø 38 x 60	Ø 77 x 70 / Ø 77 x 50	Ø 77 x 75 / Ø 77 x 50
	3.4	Дополнительные колеса		Ø 150 x 54		Ø 140x 54
	3.5	Колеса, номер перед / зад (x = ведомый)		1x +1 / 4	1x +1/2	
	3.6	Ширина переднего моста	b ₁₀ мм	510		
	3.7	Ширина колеи, сзади	b ₁₁ мм	365	415	1000
	3.7.1	2. Ширина колеи, сзади	мм	-		1170
3.7.2	3. Ширина колеи, сзади	мм	-		1370	
габаритные размеры	4.2	Высота мачты втянута (h1)	h ₁ мм	1970		
	4.3	Свободный лифт (h2)	h ₂ мм	1588	1540	
	4.4	Ход (h3)	h ₃ мм	1588	1540	
	4.5	Высота мачты увеличена (h4)	h ₄ мм	1970		
	4.9	Высота рукояти управления в ходовом положении, мин./ макс.	мм	821 / 1305		
	4.15	Высота в опущенном положении	h ₁₃ мм	40	88	
	4.19	общая длина	l ₁ мм	1685		
	4.20	Длина, включая спинку вил	l ₂ мм	535		
	4.21.1	габаритная ширина	b ₁ мм	800		
	4.21.2	габаритная ширина	b ₂ мм	-		1100
	4.22	размеры вил	s/ e/l мм	34 x 185 x 1150	56 x 185 x 1150	
	4.25	Оформление вилки	b ₅ мм	550	570	
	4.32	Просвет над полом в середине расстояния между осями колес	m ₂ мм	8	30	40
	4.34.1	Рабочая ширина (паллет 1000 x 1200 крест-накрест)	Ast мм	2247	1945	
	4.34.2	Рабочая ширина (поддон 800x1200 продольный)	Ast мм	2125	1995	
4.35	Радиус разворота	W _a мм	1334	1378		
рабочие характеристики	5.1	Скорость хода с грузом/без груза	км/ч	4,2 / 5		
	5.2	Скорость подъема с грузом/без груза	м/сек	0,09 / 0,16		
	5.3	Скорость опускания с грузом/без груза	м/сек	0,12 / 0,13		
	5.7	Способность к преодолению подъема с грузом/без груза	%	3,5 / 15		
	5.10	Рабочий тормоз		электродинамический (рекуперативный)		

Электродвигатель / Электроника	6.1	Двигатель хода, мощность S2 60 мин	кВт	0,5
	6.2	Двигатель подъема, мощность при S3	кВт	1,5
	6.3	Аккумулятор согласно DIN 43531/35/36		Нет
	6.4	Напряжение аккумулятора, номинальная емкость	В / Ач	12 / 70
	6.5	Вес аккумулятора	кг	63
	6.6.1	расход электроэнергии согласно цикла EN	кВт-ч/ ч	0,4
	6.6.2	CO2 эквивалент в соответствии с EN16796	кг/ч	0,2
прочее	8.1	Тип управления движением		привод переменного тока
	10.7	Уровень звукового давления согласно EN12053, трубка водителя	дБ(А)	70

- В соответствии с директивой VDI 2198 в таблице приведены технические характеристики только стандартного транспортного средства. При установке других шин, подъемных устройств, дополнительного оборудования и т.д. значения могут измениться.

Параметры для мачты MM 1540:

- № VDI 4.21: для EMC B10, при поставке возможны три варианта ширины опорных лап (1100 / 1270 / 1470 мм).
- № VDI 4.34.1: диагональ по VDI = ширина рабочего прохода + 272 мм.
- № VDI 4.34.2: диагональ по VDI = ширина рабочего прохода + 160 мм.